

Jedlińsk, dnia 11.09.2009r.

ZP-27/4/09

W związku ze złożonym przez Uczestnika zapytaniem dotyczącym treści Specyfikacji Istotnych Warunków Zamówienia w postępowaniu **Budowa mechaniczno – biologicznej oczyszczalni ścieków o przepustowości 600m³/dobę w Jedlińsku oraz sieci kanalizacji sanitarnej w miejscowości Jedlanka składającej się z kanałów grawitacyjnych długości 7764mb, rurociągów tłoczonych długości 2229mb, kanałów przyłączeniowych długości 995mb oraz 10szt pompowni ścieków** opublikowanym na portalu UZP Nr 141567-2009 uprzejmie informuję:

Pytanie 1: Zgodnie ze SIWZ rozdział III pkt. 11 wykonawca załącza do oferty wypełniony kosztorys ofertowy dostarczony przez Zamawiającego. W związku z tym iż w załączonych przedmiarach robót nie umieszczono wszystkich urządzeń oczyszczalni ścieków prosimy o potwierdzenie że n/w urządzenia dostarczy Zamawiający:

1. Zbiornik sita pionowego i pompowni ścieków surowych
2. Kontener na skratki
3. Stacja dozowania PIX-u IBC.15
4. Stacja higienizacji osadów
5. Pompa osadu MH010
6. Przenośnik ślimakowy
7. Kontener na osady – przyczepa.

Odpowiedź:

Urządzenia oczyszczalni ścieków takie jak: zbiornik sita pionowego i pompowni ścieków surowych, kontener na skratki są objęte przedmiotem zamówienia, należy je wycenić z poz. 9 d2 przedmiaru, a składają się one z: pompy zatapialnej o mocy 2,4 kW 2kpl./kpl., zestawu stacjonarnego do pomp 2kpl./kpl., czujników pomiaru cieczy 4szt./kpl., żurawika słupkowego z napędem ręcznym 1szt./kpl., armatury pompowni wraz z orurowaniem ze stali nierdzewnej – rurociągi DN100 1kpl./kpl., automatyki pompowni 1kpl./kpl., drabiny zjazdowej + pomostu technologicznego pompowni ścieków – stal nierdzewna 1kpl./kpl., zbiornika wykonanego z polimerobetonu o wymiarach wewnętrznych 2000/4000mm-eliptycznych 1szt./kpl., kontenera na skratki 1100 litrów 1szt./kpl – rys.PS – 01T Projektu technologicznego.

Stacja dozowania PIX-u IBC.15, stacja higienizacji osadów, pompa osadu, przenośnik ślimakowy, są objęte przedmiotem zamówienia i należy je wycenić z poz. 36 d5 przedmiaru, a składają się z: prasy taśmowej do odwadniania osadu (Q=2.0m³/h, P=0.62 kW) z układem podawania osadu (pompa Q=2 m³/h P=2.2 kW bar; stacja dozowania flokulantu z pompą dozującą P=0.25 kW) wraz ze stacją higienizacji osadu 1kpl./kpl., przenośnika ślimakowego PS 150/2000 1szt./kpl., stacji dozowania IBC 1.5 2szt./kpl. – rys.B-01 T Projektu technologii oczyszczania ścieków.

Kontener na osady – przyczepa nie jest objęta przedmiotem niniejszego zamówienia.

Pytanie 2: Jednocześnie prosimy o załączenie rysunków technologicznych na temat:

1. Usytuowania mieszadeł zatapialnych w zbiorniku uśredniającym
2. Usytuowania sondy tlenowej COS41-2F

3. Studnia piaskownika – dyfuzor rurowy WMR 0.5
4. Selektory – dyfuzor rurowy EMR 0.5
5. Komora zbiorcza osadów – wyposażenie komory

Odpowiedź:

1. Usytuowania mieszadeł zatapialnych w zbiorniku uśredniającym znajduje się na rysunku nr RB-01T oraz RB-02T Projektu technologii oczyszczania ścieków
2. Usytuowania sondy tlenowej COS41-2F- znajduje się w komorze osadu czynnego.
3. Studnia piaskownika – dyfuzor rurowy EMR 0.5 na załączonym poniżej rysunku:
4. Selektory – dyfuzor rurowy EMR 0.5 na załączonym poniżej rysunku:
5. Komora zbiorcza osadów – wyposażenie komory – pompa osadu typ o parametrach zgodnych lub równoważnych z dokumentacją techniczną

Pytanie 3: Prosimy też o wykaz sprzętu laboratoryjnego.

Odpowiedź:

Wyposażenie laboratorium w urządzenia laboratoryjne:

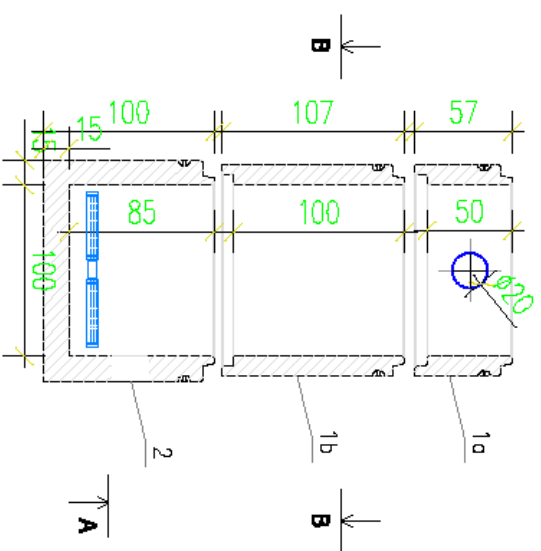
1. Miernik BZT – OxiDirect – LOVIBOND szt.1 lub równoważny
2. SPEKTROFOTOMETR VIS DR 2800 szt.1 lub równoważny
3. mikroskop laboratoryjny - NIKON ECLIPSE E200 szt.1 lub równoważny
4. akumulatory do spektrofotometru kpl.1

Zastępca Wójta
Włodzimierz Dłużewski

STUDNIA PŁASKOWNIKA Ø1000

LOKALIZACJA DYFUZORA EMIR 0.5

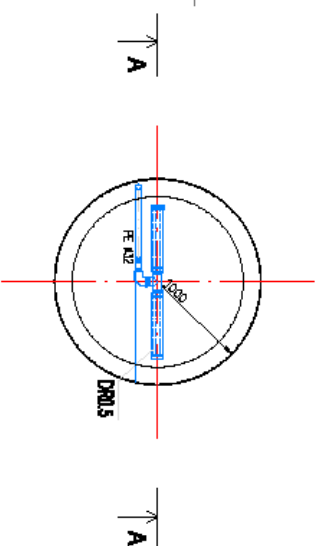
PRZEKRÓJ A - A



OZNACZENIA

- 1a – GOTOWY KRĄG PREFABRYKOWANY NADSATWCZY B45 – 1 SZT.
- 1b – GOTOWY KRĄG PREFABRYKOWANY NADSATWCZY B45 – 3 SZT.
- 2 – ELEMENT DENNY STUDNI B45 – 1 SZT.

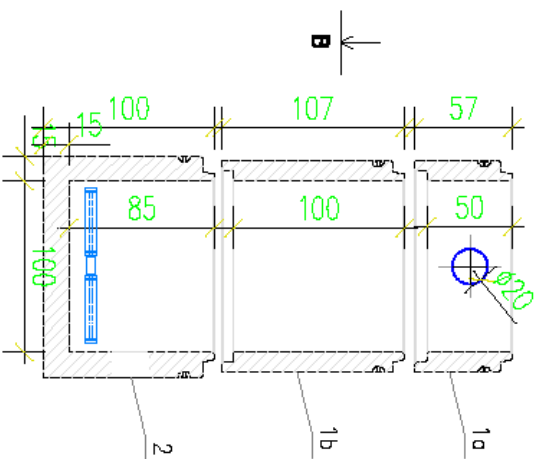
PRZEKRÓJ B - B



SELEKTOR Ø1000

LOKALIZACJA DYFUZORA EMR 0.5

PRZEKROJ A - A



OZNACZENIA

- 1a - GOTOWY KRĄG PREFABRYKOWANY NADSATWCZY B45 - 1 SZT.
- 1b - GOTOWY KRĄG PREFABRYKOWANY NADSATWCZY B45 - 3 SZT.
- 2 - ELEMENT DENNY STUDIUM B45 - 1 SZT.

PRZEKROJ B - B

